


CELLULE DE POLARISATION FUSADEE DS		 <small>PROTECTION Foudre CHAUFFAGE GRAND VOLUME CAMPAIGNISTE</small>
Fiche produit		
REF : PAR-DOC-25	REVISION : A	PAGE 1 / 3

Cellule de polarisation FUSADEE DS et limiteur de tension



Particularité et incompatibilité des réseaux de terre en Protection Cathodique

La protection cathodique des canalisations et des réservoirs enterrés est pénalisée par la présence traditionnelle des prises de terre qui leurs sont voisines consommant une partie du courant de soutirage. L'ouverture de la liaison équipotentielle réglementaire élimine la consommation dérivée de ces prises de terre mais ne respecte plus la sécurité des personnes et des biens. Le FUSADEE DS s'installe sur cette ouverture et permet de conserver la protection cathodique tout en respectant (*) à la fois la pérennité de la sécurité des personnes, la compatibilité électromagnétique relative aux parasitages ainsi que la protection contre les effets directs de la foudre.

(*) Protection des personnes : Décret du 14 novembre 1988, Norme NF C15 100 de décembre 2002

(*) Protection contre la foudre : Arrêté du 28 janvier 1993 (sites classés à risques), Norme CEI 62305-1

Raccordement

Le FUSADEE DS est disponible en deux versions suivant le raccordement, les connexions peuvent être constituées de deux barres de cuivre étamé de dimensions 80 x 20 x 3 mm percées de trois trous lisses ou une barre de cuivre et un câble souple de section 50mm². Dans ce dernier cas il est livré avec une cosse en cuivre étamé avec œil Ø 8 mm à sertir après avoir ajusté la longueur de câble.

Ces connexions sont destinées à recevoir les câblages standards suivants : le réseau de masse et le réseau de terre ainsi que les condensateurs électrochimiques à basse impédance lorsque le parafoudre sépare 2 circuits de terre ou bien les pattes d'un joint isolant dans l'application de sa protection. Dans les 2 cas, les fils auxiliaires peuvent être installés en complément pour évaluer la tension de protection cathodique et contrôler l'état isolant du parafoudre.

Fixation

Le FUSADEE DS peut être simplement fixé par ses connexions sur les barres cuivre classiques de jonction des réseaux de terre et de masse ou sur les pattes adaptées des brides de joints isolants.

Elle peut être assurée ou renforcée à l'aide d'un collier adapté au diamètre du composant (100 mm).

Le contenu de ce document est la propriété de la société LAUMAILLÉ. Il ne peut-être communiqué ou reproduit sans son autorisation

CELLULE DE POLARISATION FUSADEE DS

Fiche produit



REF : PAR-DOC-25

REVISION : A

PAGE 2 / 3

Technologie

Le FUSADEE DS est un assemblage de diodes rapides au silicium et de condensateurs céramiques. L'ensemble est moulé étanche en résine époxy haute densité.

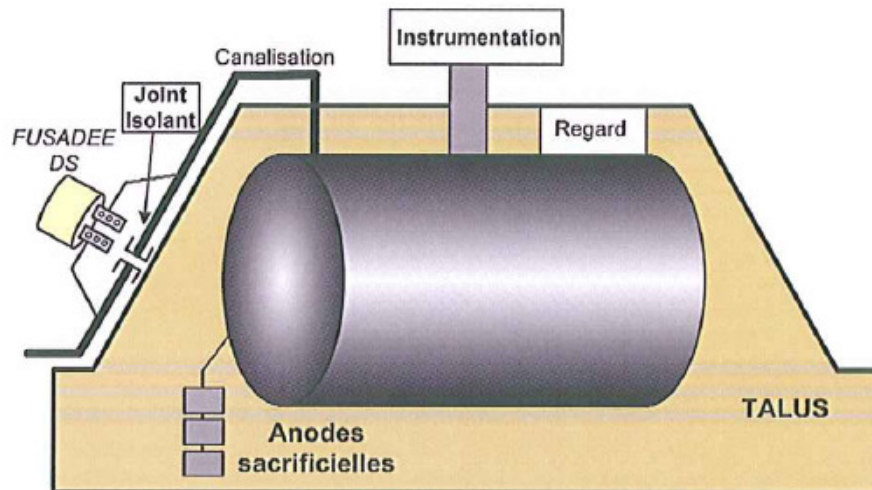
En cas de défaillance, ce dispositif n'est pas source d'étincelle en atmosphère explosive.

En conséquence, en protection exploitée en atmosphère explosive, la mise en coffret en sécurité renforcée ou antidéflagrant est inutile.

Certifié ATEX Zone 2 Catégorie 3 selon EN 50014 et EN 50028.

Exemple d'application à la protection d'un joint isolant

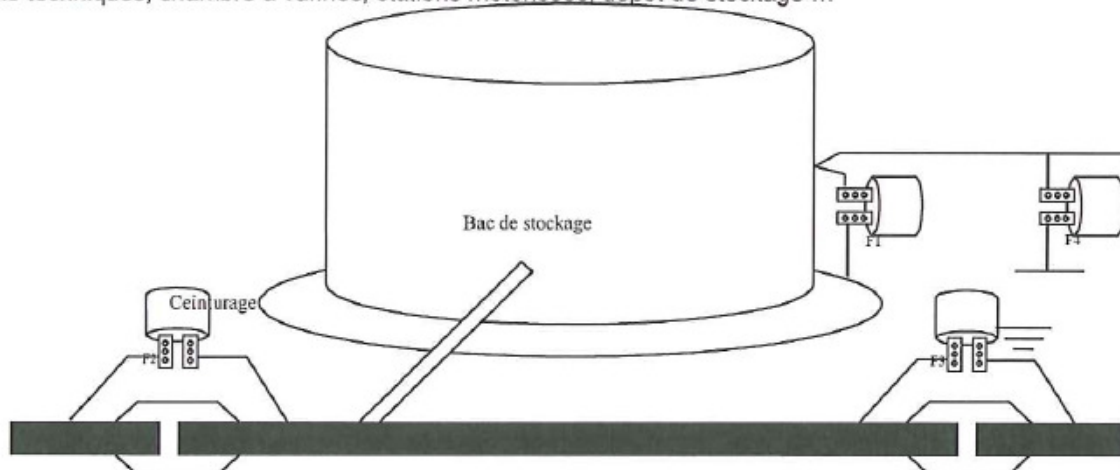
La protection des joints isolants inter tronçons de canalisations a pour but de limiter la tension entre les deux parties conformément aux réglementations* tout en maintenant l'isolation complète réalisée par le joint dans la plage des tensions traditionnelles de service de protection cathodique.



Le FUSADEE DS, par sa forte capacité HF inter-électrodes, assure l'équipotentialité des plans de masse en amont et en aval du joint isolant pour assurer la Compatibilité Electromagnétique des Systèmes sensibles (Instrumentation).

Exemple d'application dans une installation à protections multiples

Abris techniques, chambre à vannes, stations motorisées, dépôt de stockage ...



Le contenu de ce document est la propriété de la société LAUMAILLÉ. Il ne peut-être communiqué ou reproduit sans son autorisation

www.laumaille.com



ZAC DES PYRÉNÉES - 6, RUE DU TROUMOUSSE - 65420 IBOS - FRANCE
TÉL. 05 62 38 00 62 - FAX 05 62 38 03 18 - info@laumaille.com
LAUMAILLÉ SARL - CAPITAL DE 15 000 EUROES - APE 2652Z - TVA INTRACOM FR55491247946 - SIRET 49124794600024

CELLULE DE POLARISATION FUSADEE DS

Fiche produit



REF : PAR-DOC-25

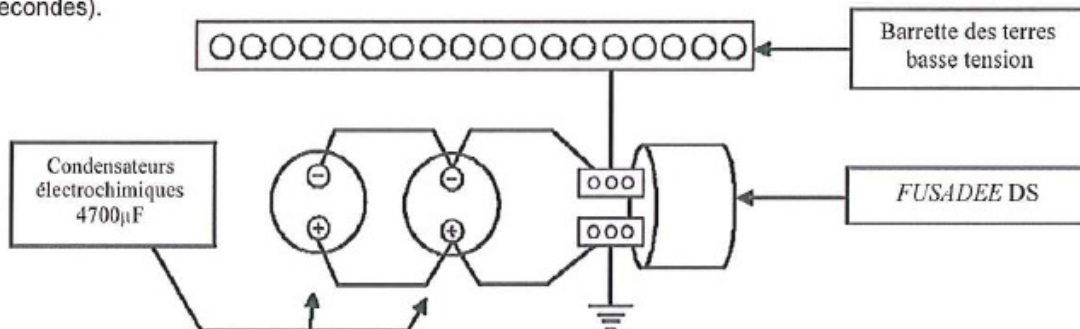
REVISION : A

PAGE 3 / 3

Remarques

1- Lorsque les prises de terre concernées sont relatives à la protection (F1 et F4) des personnes et des biens, l'ouverture du circuit comprend deux condensateurs électrochimiques de 4700 μF 63 V Cc (pour la redondance en liaison filaire de 10 mm^2) correctement référencés, la polarité + est du côté de la prise de terre, et un parafoudre FUSADEE DS (non polarisé). La liaison principale de mise à la terre est à réaliser en 25 mm^2 de section minimum. On doit privilégier des longueurs de câbles les plus courtes possibles.

Le courant maximum admissible à 50 Hz est alors porté à 12 A eff vers le circuit de terre (tenue pendant 10 secondes).



2- Lorsque le parafoudre FUSADEE DS protège un joint isolant (F2 et F3), les connexions doivent être les plus courtes possibles < 50 cm et de section au minimum de 50 mm^2 .

Gamme FUSADEE DS

Référence	Code	Pouvoir d'écoulement I_{lim}	Type de connexion
FUSZ25DS1	01611	25kA	2 barres de cuivre 80x20 mm avec 3 trous Ø8mm
FUSZ25DS2	01612	25kA	1 barre de cuivre 80x20 mm avec 3 trous Ø8mm + câbles 35 mm^2 isolé avec cosse à trou Ø8mm
FUSZ12DS1	01621	12kA	2 barres de cuivre 80x20 mm avec 3 trous Ø8mm
FUSZ12DS2	01622	12kA	1 barre de cuivre 80x20 mm avec 3 trous Ø8mm + câbles 35 mm^2 isolé avec cosse à trou Ø8mm

Marquage type



Exemple de présentation (version FUSZ25DS2)



Le FUSADEE DS a subi les essais lui permettant d'être Certifié ATEX Zone 2 Catégorie 3 selon EN 50014 et EN 50028. (autocertification)

Catégorie: II 2D, Eex m.
Classe de température: T6 (85°)
Directive: ATEX 94/9/CE
CENELEC EN 50014-EN 50028
Zones d'utilisation: 2

Le contenu de ce document est la propriété de la société LAUMAILLÉ. Il ne peut-être communiqué ou reproduit sans son autorisation

www.laumaille.com



ZAC DES PYRÉNÉES - 6, RUE DU TROUMOUSSE - 65420 IBOS - FRANCE
TÉL. 05 62 38 00 62 - FAX 05 62 38 03 18 - info@laumaille.com
LAUMAILLÉ SARL - CAPITAL DE 15 000 EUROS - APE 2652Z - TVA INTRACOM FR55491247946 - SIRET 49124794600024